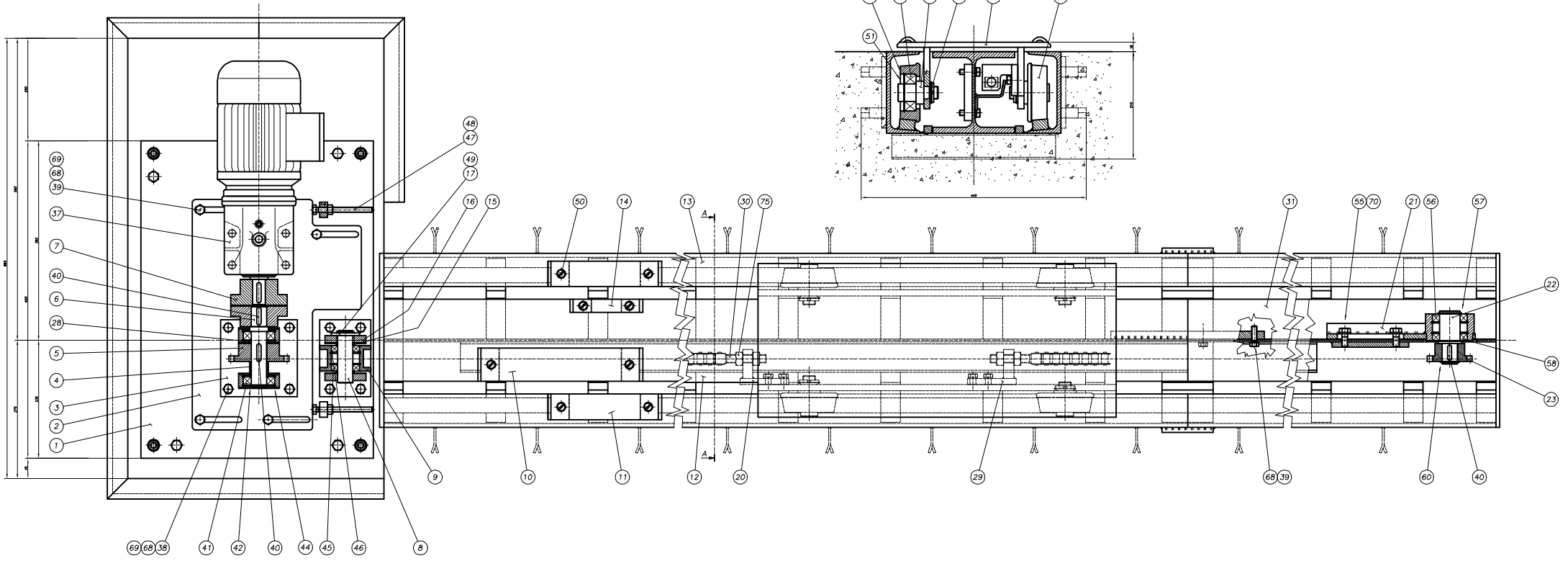
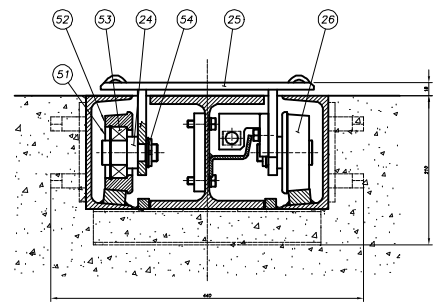
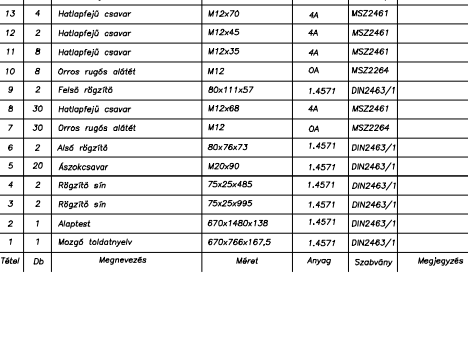
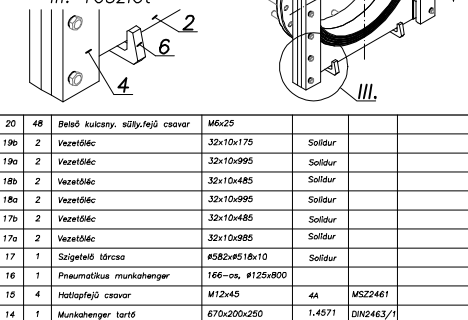
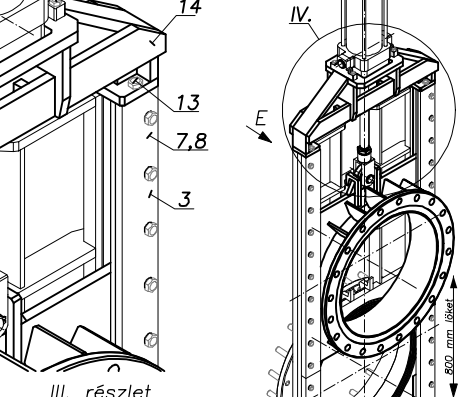
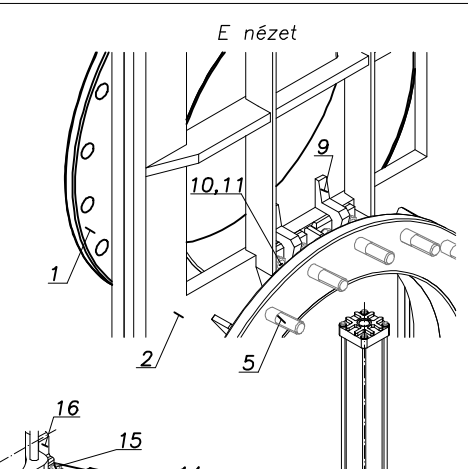
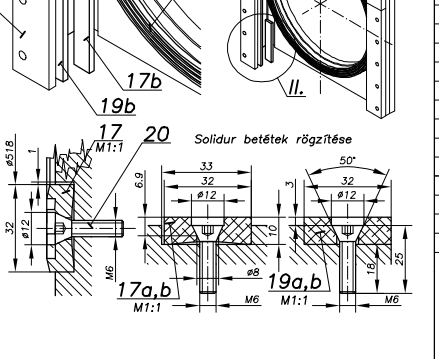
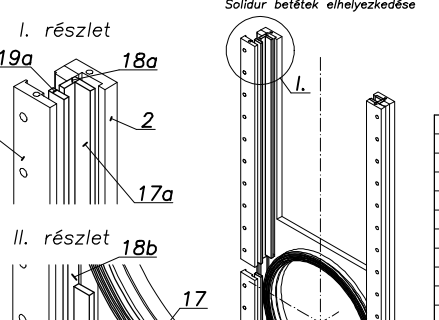
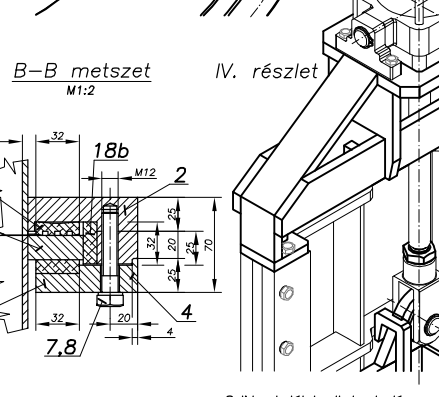
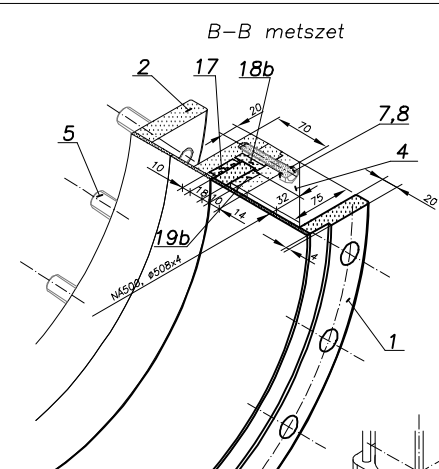
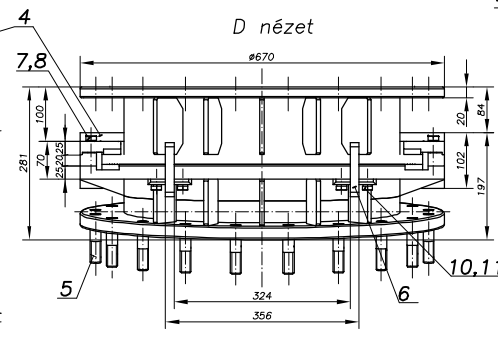
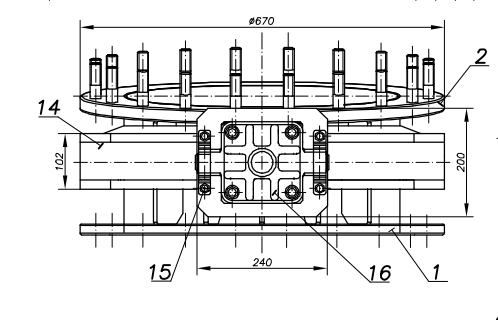
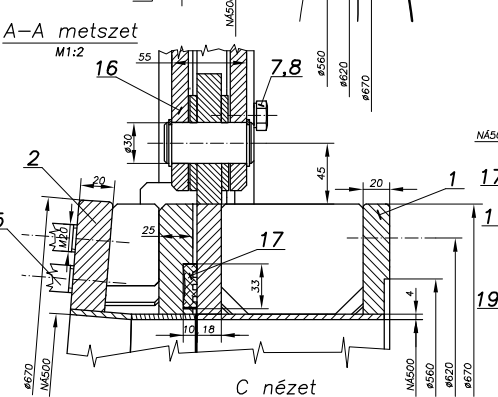
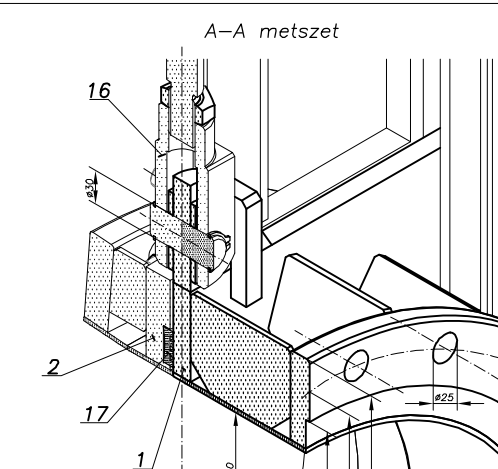
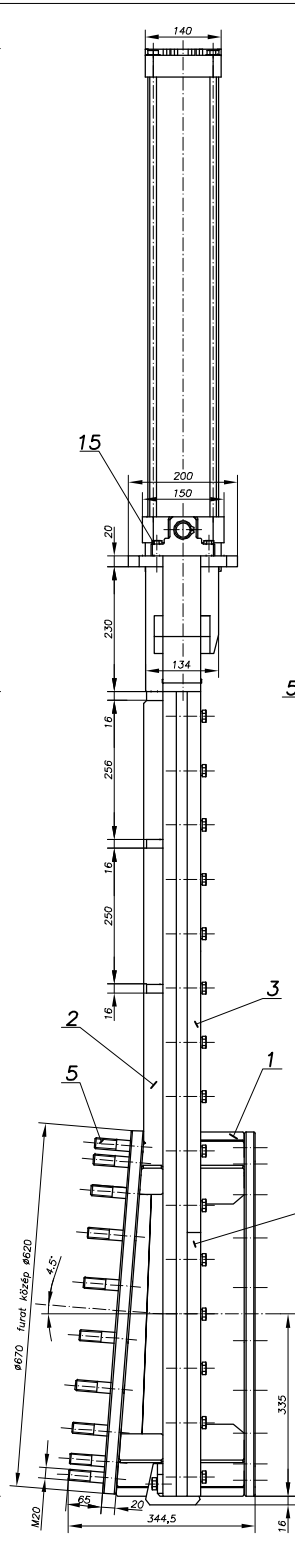
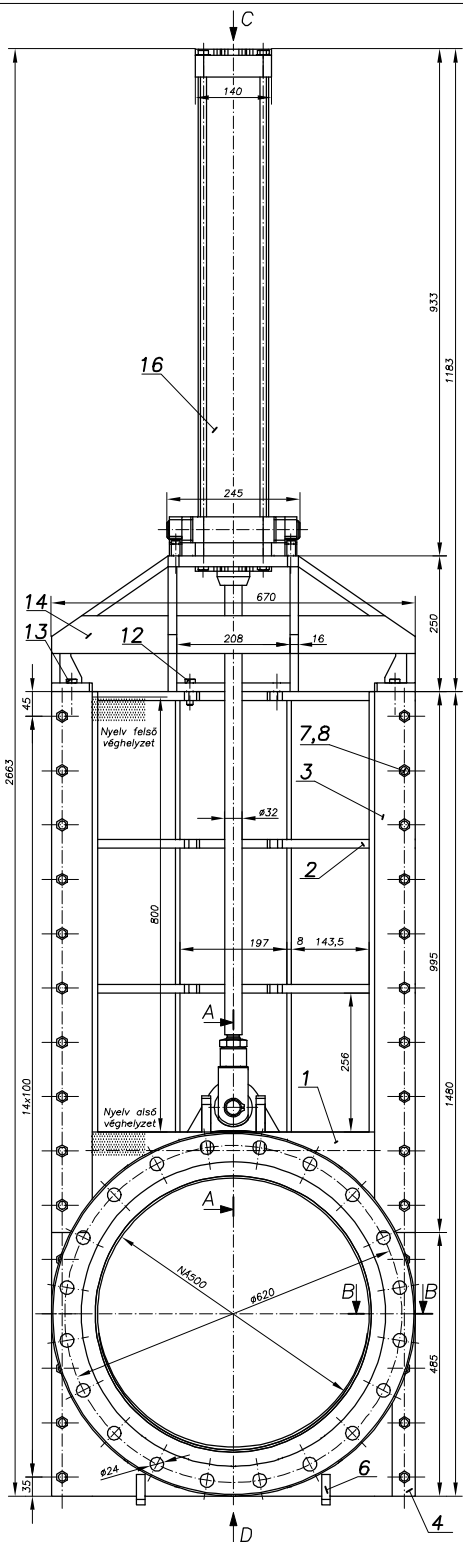
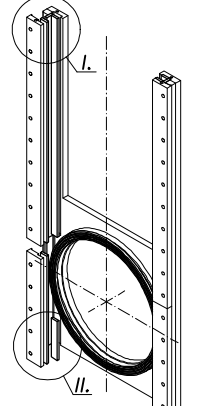


A-A metszet

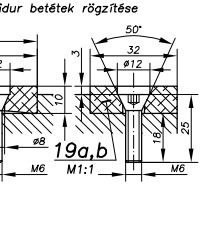




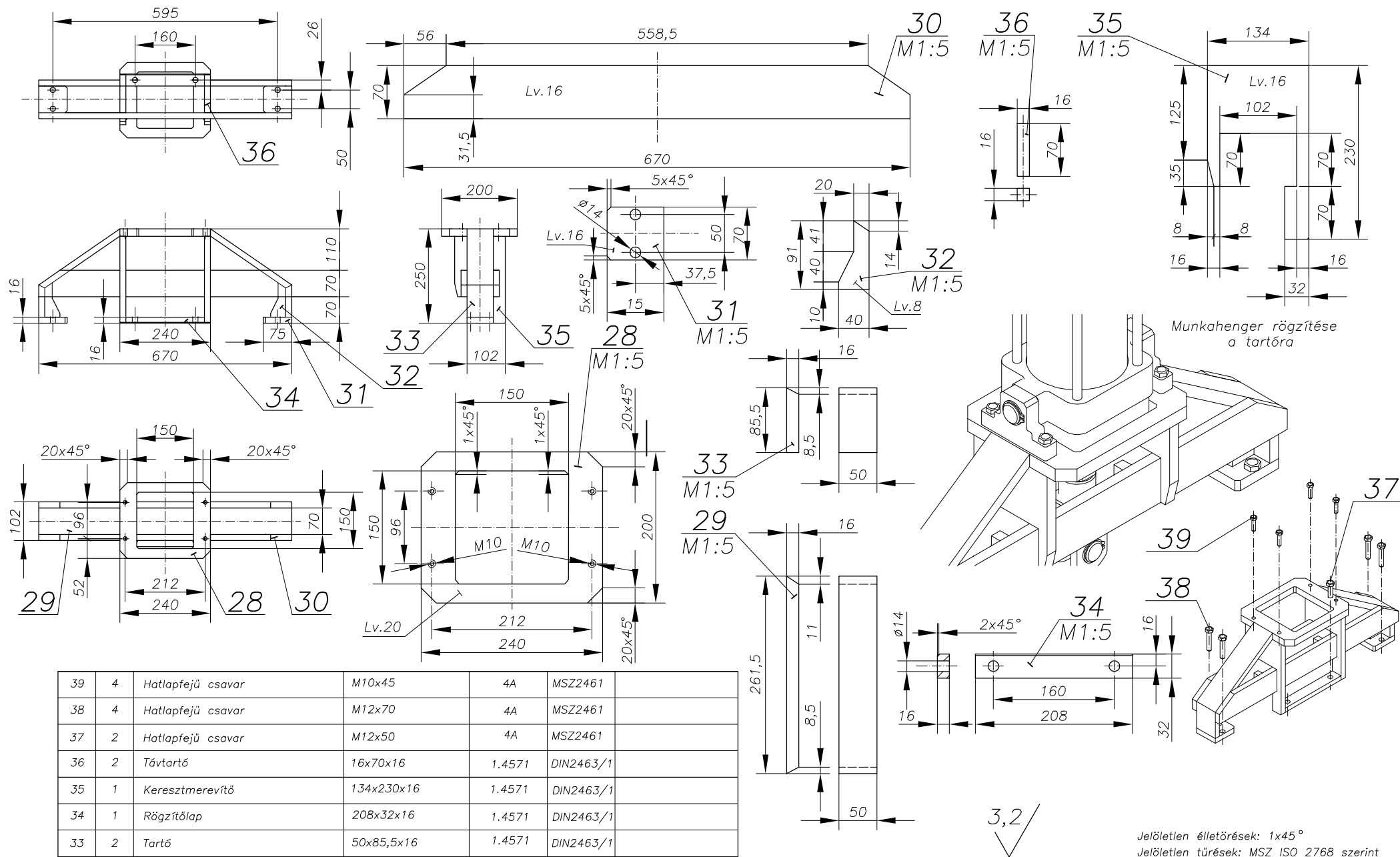
Solidár betétek elhelyezkedése



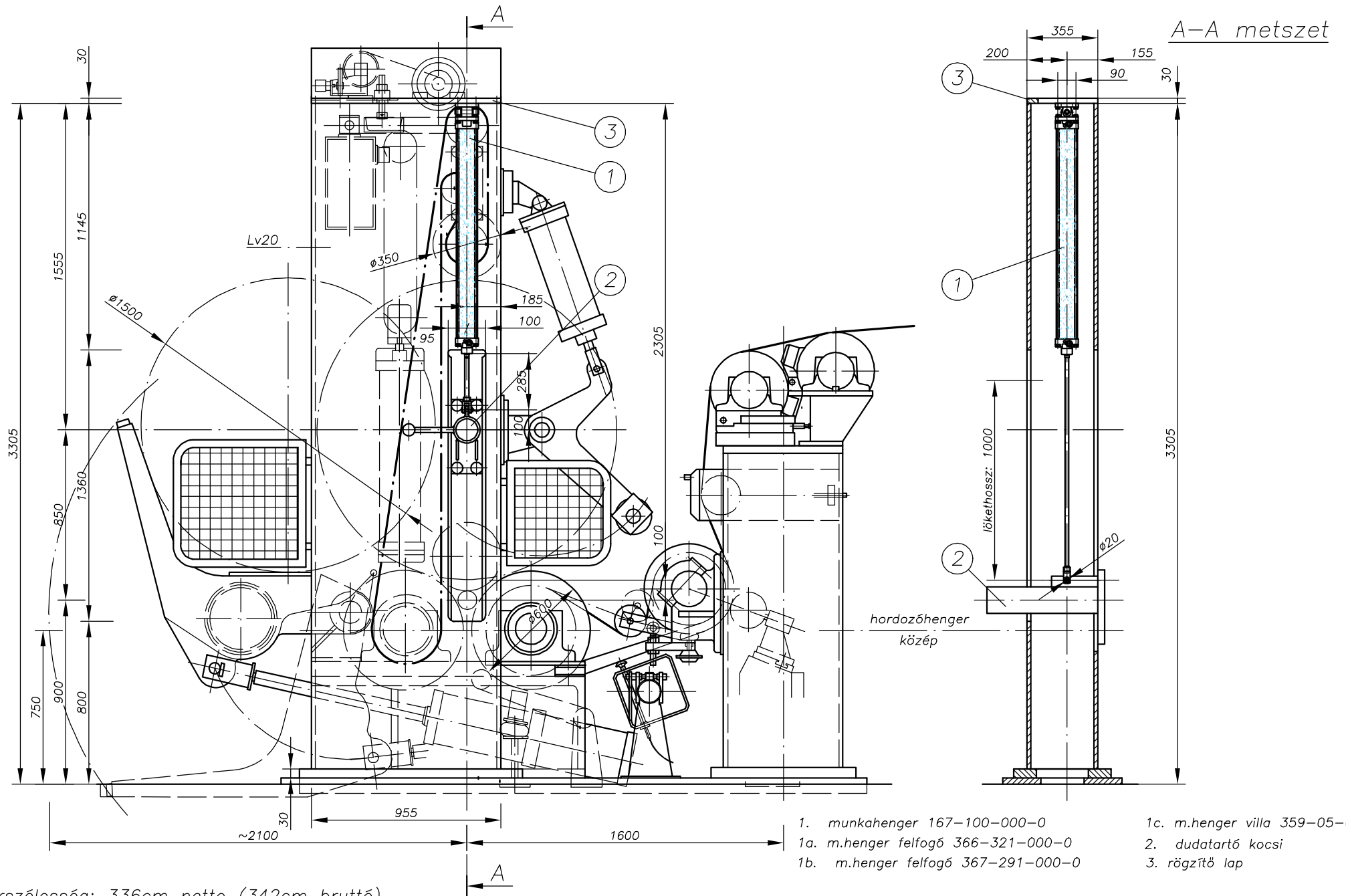
Solidár betétek rögzítése



20	48	Belső kulcsny. szilyfeji csavar	M6x25	
19b	2	Vezetőéc	32x10x175	Solidár
19a	2	Vezetőéc	32x10x995	Solidár
2	2	Vezetőéc	32x10x485	Solidár
18a	2	Vezetőéc	32x10x995	Solidár
17b	2	Vezetőéc	32x10x485	Solidár
17a	2	Vezetőéc	32x10x985	Solidár
17	1	Szigetelő tárcsa	ø582x95 18x10	Solidár
16	1	Pneumatikus munkahenger	166-os, ø125x800	
15	4	Hottlapfeji csavar	M12x45	4A MS22461
14	1	Munkahenger tartó	670x200x250	1,4571 DIN2463/1
13	4	Hottlapfeji csavar	M12x70	4A MS22461
12	2	Hottlapfeji csavar	M12x45	4A MS22461
11	8	Hottlapfeji csavar	M12x35	4A MS22461
10	8	Órros rugós alátét	M12	0A MS22264
9	2	Felső rögzítő	80x111x57	1,4571 DIN2463/1
8	30	Hottlapfeji csavar	M12x68	4A MS22461
7	30	Órros rugós alátét	M12	0A MS22264
6	2	Alás rögzítő	80x78x73	1,4571 DIN2463/1
5	20	Ázacoscsavar	M20x90	1,4571 DIN2463/1
4	2	Rögzítő sín	75x25x485	1,4571 DIN2463/1
3	2	Rögzítő sín	75x25x995	1,4571 DIN2463/1
2	1	Alaptest	670x1480x138	1,4571 DIN2463/1
1	1	Mozgó tolatónyelv	670x766x167,5	1,4571 DIN2463/1
Teljes	Db	Megnevezés	Méret	Anyag Szabvány Megjegyzés



39	4	Hatlapfejű csavar	M10x45	4A	MSZ2461	
38	4	Hatlapfejű csavar	M12x70	4A	MSZ2461	
37	2	Hatlapfejű csavar	M12x50	4A	MSZ2461	
36	2	Távtartó	16x70x16	1.4571	DIN2463/1	
35	1	Keresztmerezítő	134x230x16	1.4571	DIN2463/1	
34	1	Rögzítőlap	208x32x16	1.4571	DIN2463/1	
33	2	Tartó	50x85,5x16	1.4571	DIN2463/1	
32	2	Merezítőborda	40x91x8	1.4571	DIN2463/1	
31	2	Rögzítőlap	15x70x16	1.4571	DIN2463/1	
30	2	Merezítőlap	670x70x16	1.4571	DIN2463/1	
29	2	Tartó	50x261,5x16	1.4571	DIN2463/1	
28	1	Munkahenger rögzítőlap	240x200x20	1.4571	DIN2463/1	
Tétel	Db	Megnevezés	Méret	Anyag	Szabvány	Megjegyzés



Papírszélesség: 336cm netto (342cm bruttó)
 Min. papírszélesség: 250cm

- | | |
|------------------------------------|--------------------------------|
| 1. munkahenger 167-100-000-0 | 1c. m.henger villa 359-05-0800 |
| 1a. m.henger felfogó 366-321-000-0 | 2. dudatartó kocsi |
| 1b. m.henger felfogó 367-291-000-0 | 3. rögzítő lap |